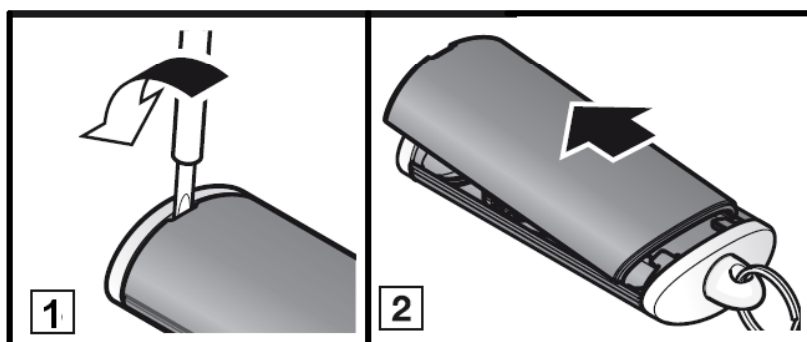


Télécommande série 3

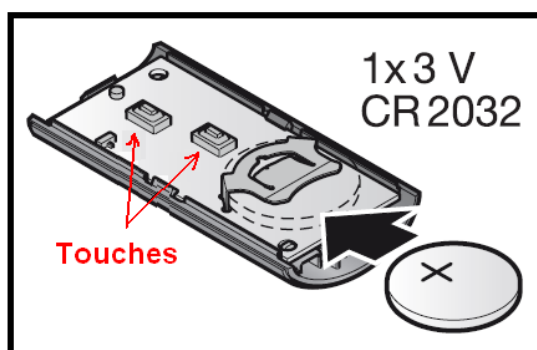
Changement de code sur toutes les touches de l'émetteur

1. Ouvrir le compartiment de la pile et la retirer.



2. Attendre 10 s.

3. Maintenir appuyée l'une des touches de l'émetteur et repositionner la pile : la LED clignote lentement en bleu, puis rapidement, puis s'allume fixe.



4. Relâcher la touche de l'émetteur.

5. **Paramétrer l'émetteur sur le moteur**