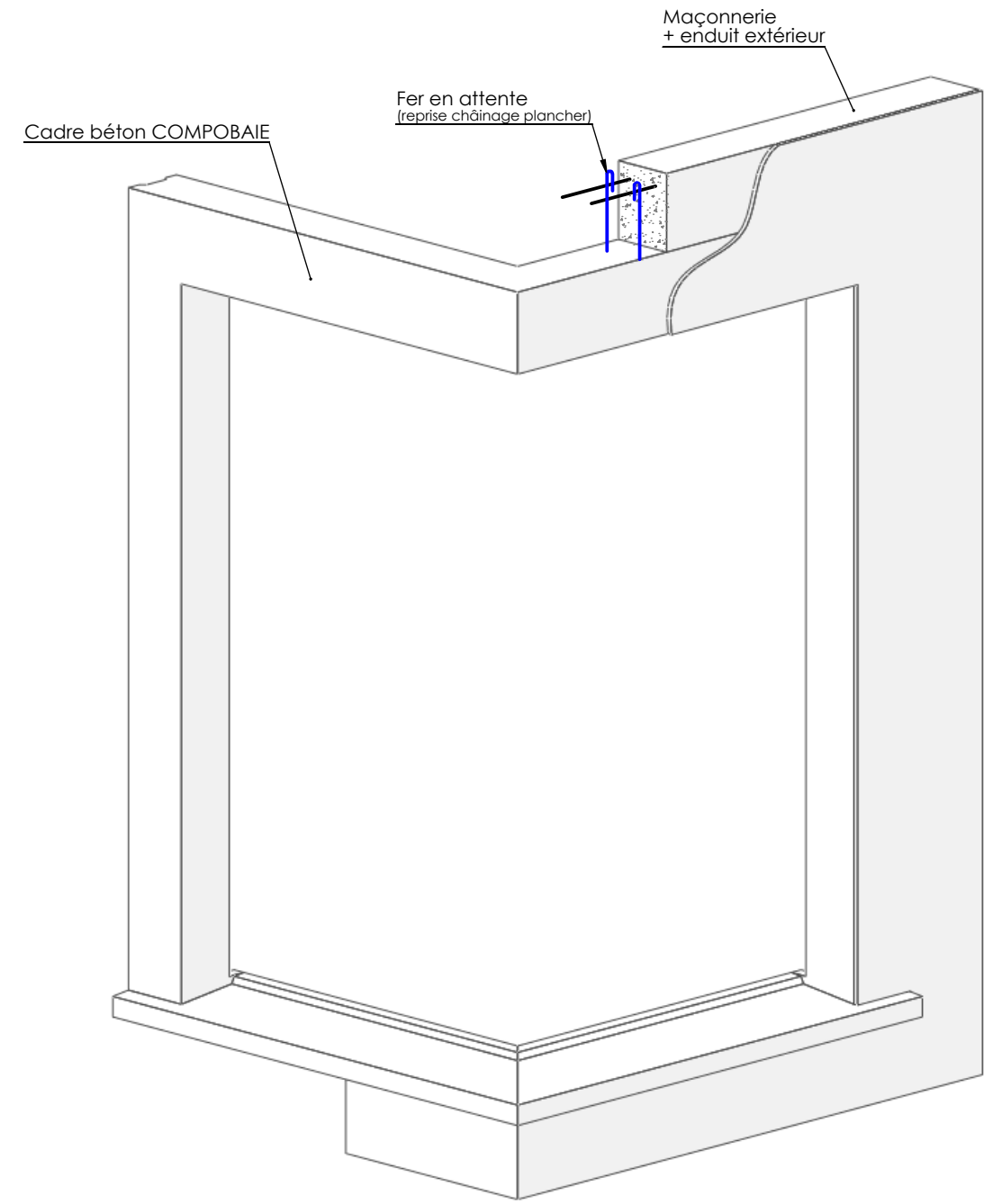
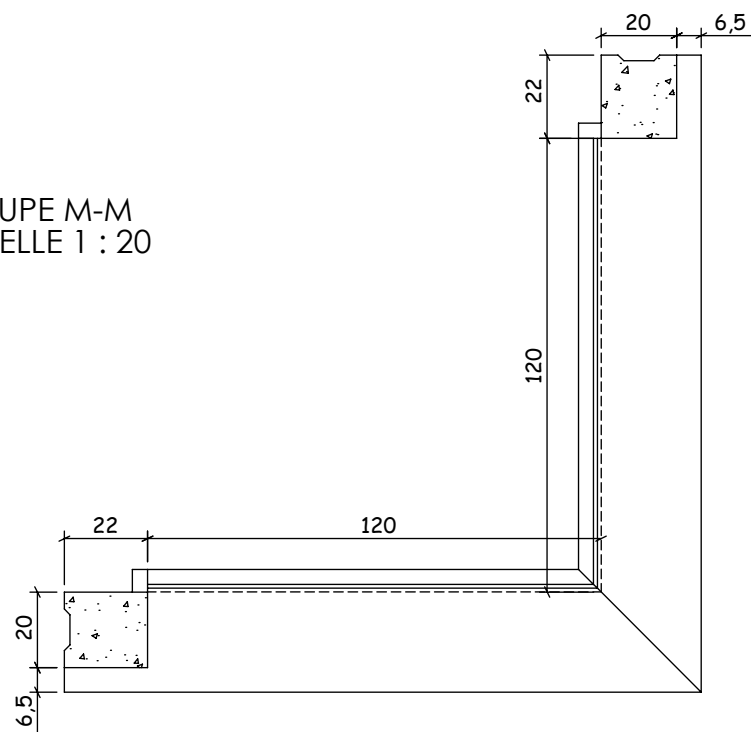


COUPE L-L
ECHELLE 1 : 10

COUPE M-M
ECHELLE 1 : 20



	Dessiné par: A.U
	Echelle:
Réf: CADRE EN ANGLE	Date: 03/07/15
Désignation: Cadre béton en angle_215x120-120	
	Ce plan étant notre propriété ne peut être reproduit ou communiqué sans notre autorisation Ind: 01